

Instrukcja montażu w systemie Unilin Angle/Tap Panele winylowe SPC Bestlaminat®

PRZYGOTOWANIE

1. **POTRZEBNE NARZĘDZIA:** piła tarczowa, linijka, taśma miernicza, kliny dylatacyjne, wyrzynarka/gilotyna do paneli, okulary ochronne, maska ochronna, linka, ołówek, dobijak, młotek gumowy, łyżka do paneli.
2. Zmierzyć długość i szerokość pomieszczenia. Jeśli w pomieszczeniu są wnęki albo inne nieregularności, zmierzyć je osobno dla otrzymania prawidłowej powierzchni. Zakupić minimum 5% więcej m² na pokrycie ewentualnych błędów, cięcia i na potrzebę przyszłej wymiany uszkodzonych paneli. W większości przypadków 5% nadmiaru wystarczy dla realizacji montażu, jednak w zależności od powierzchni i jej kształtu wartość ta może być inna.

UWAGA: NIE MONTOWAĆ PANELI NA DYWANACH. DODATKOWY PODKŁAD JEST NIEPOTRZEBNY. PODKŁAD JEST FABRYCZNIE DOKLEJONY DO PANELA WINYLOWEGO. PANELE ADDURI® PLUS Z PODKŁADEM KORKOWYM MONTOWANE NA BETONIE WYMAGAJĄ ZASTOSOWANIA FOLII PAROIZOLACYJNEJ PRZY MONTAŻU NA POZIOMIE GRUNTU LUB PONIŻEJ. FOLIA TA JEST JEDNAK ZAWSZE REKOMENDOWANA DLA PANELI Z PODKŁADEM KORKOWYM UKŁADANYCH NA PODŁOŻU BETONOWYM. PRODUKT TEN NIE NADAJE SIĘ DO UŻYTKU NA ZEWNĄTRZ, W POMIESZCZENIACH MOCNO NASŁONECZNIONYCH, SOLARIACH ANI SAUNACH. STANOWCZO NIEZALECANE JEST MONTOWANIE PANELI W POMIESZCZENIACH O DUŻYCH WAHANIACH TEMPERATUR. NARAŻENIE NA DŁUGOTRWAŁE ŚWIATŁO SŁONECZNE MOŻE USZKODZIĆ PODŁOGĘ.

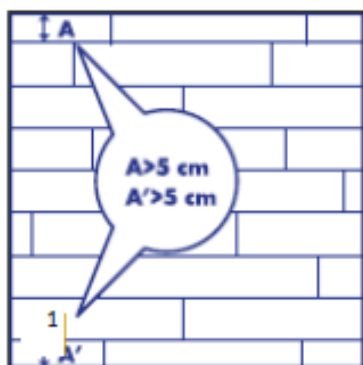
3. **SPRAWDZIĆ WYGLĄD DESEK PRZED MONTAŻEM:** podczas produkcji stosowana jest rygorystyczna kontrola jakości, jednak zawsze należy sprawdzić czy deski nie mają ewentualnych wad lub przebarwień. **PRZED MONTAŻEM NALEŻY AKLIMATYZOWAĆ DESKI W POMIESZCZENIU, W KTÓRYM BĘDĄ MONTOWANE:** temperatura nie powinna przekraczać 15-20 °C przez minimum 24 godziny, a najlepiej 48 godzin przed montażem, w jego trakcie oraz po zamontowaniu. Nie wyciągać desek z opakowania w czasie aklimatyzacji.
4. Przygotowanie podłoża: podłoże musi być gładkie, płaskie, suche, czyste i stabilne. Usunąć zszywki montujące wykładziny lub pozostałości kleju i pyłu, aby zapewnić prawidłowy montaż. Podłoże musi być płaskie i równe z tolerancją 3mm w promieniu 1,2m. Każda nierówność powyżej 3mm musi zostać wyrównana lub wypełniona masą szpachlową do podłóg (wypełniaczem do szczelin). Ubytki lub wybrzuszenia w podłożu uniemożliwią właściwe połączenie paneli. Należy dokładnie sprawdzić podłoże pod kątem ewentualnych zawilgoceń. Podłoga SPC LVT jest wodoodporna, jednak nie jest wodoszczelna – wszelkie zawilgocenia należy usunąć z podłoża przed zamontowaniem paneli. Nowe podłoże betonowe musi wysychać przez okres minimum 60 dni przed montażem. **WSKAZÓWKA:** układanie paneli SPC LVT na istniejących płytkach ceramicznych wymaga wypełnienia masą szpachlową wszystkich fug w celu wyrównania płaszczyzny. Montaż paneli SPC LVT na istniejącej podłodze z fugami lub wytłoczeniami wymaga uzupełnienia ich masą szpachlową do podłóg, jeśli zagłębienia są większe niż 3mm. Sprawdzić podłoże przed montażem. Ułożenie paneli jest możliwe, gdy wilgotność wynosi mniej niż 40 %. Na podłożu specjalnym o wilgotności 40-60% należy najpierw zainstalować niewielką ilość desek zanim zamontuje się całość podłogi. Nie układać paneli na podłożu, którego wilgotność wynosi powyżej 60%. Aby sprawdzić wilgotność należy umieścić kilka desek na podłożu i obejrzeć, czy wilgoć pojawi się na nich od spodu po 6-12 godzinach. Podłogę SPC LVT można montować nad wodnym ogrzewaniem podłogowym (nie włączać

ogrzewania na temperaturę powyżej 27 °C). Gwarancji nie podlegają: drobne różnice w kolorze, odcieniu i teksturze pomiędzy próbkami, zdjęciami produktu i samym produktem. **Listwa dylatacyjna jest wymagana przy każdych drzwiach lub gdy przekroczono maksymalny rozmiar pomieszczenia.**

- W przypadku standardowego użytku mieszkalnego (15–35°C) maksymalna wielkość pomieszczenia wynosi 10x10 m
- W przypadku bardziej skrajnych temperatur (5–40°C) maksymalna wielkość pomieszczenia wynosi 8x8 m.
- W przypadku pomieszczeń klimatyzowanych (18–25°C) maksymalna wielkość pomieszczenia wynosi 30x30 m.

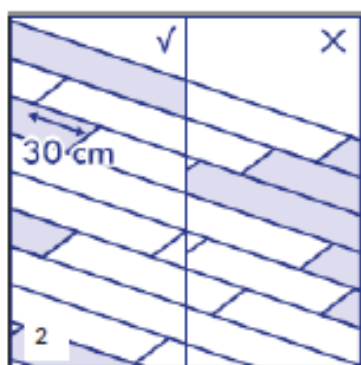
MONTAŻ

Przed rozpoczęciem montażu przemieszaj panele, tak by ich układ na podłodze był optymalny. Nie układaj zbyt wielu identycznych jasnych lub ciemnych desek koło siebie.



Rys 1.

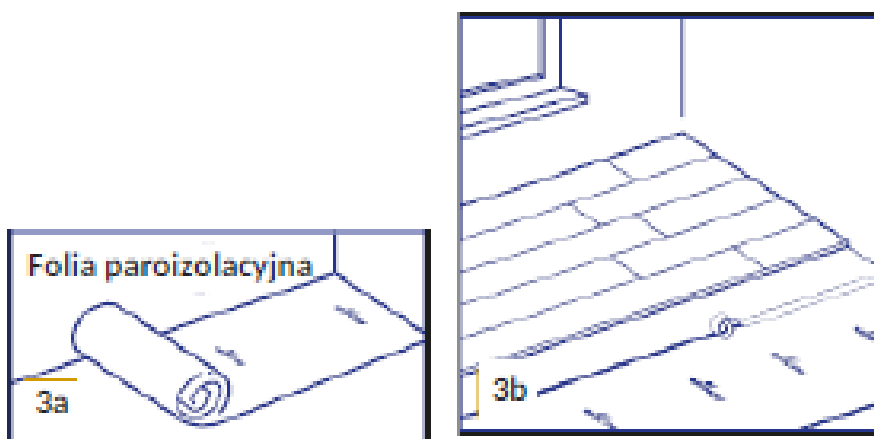
Przed rozpoczęciem montażu dokładnie zmierz długość i szerokość pomieszczenia, żeby dobrze zaplanować rozkład paneli. Aby uniknąć zbyt wąskiego ostatniego rzędu (<5cm), można rozpocząć od zwężenia panela w pierwszym rzędzie. Być może warto będzie również przyciąć pierwszy panel na długości, aby uzyskać bardziej równomierne, harmonijne długości pierwszego i ostatniego panela w rzędzie.



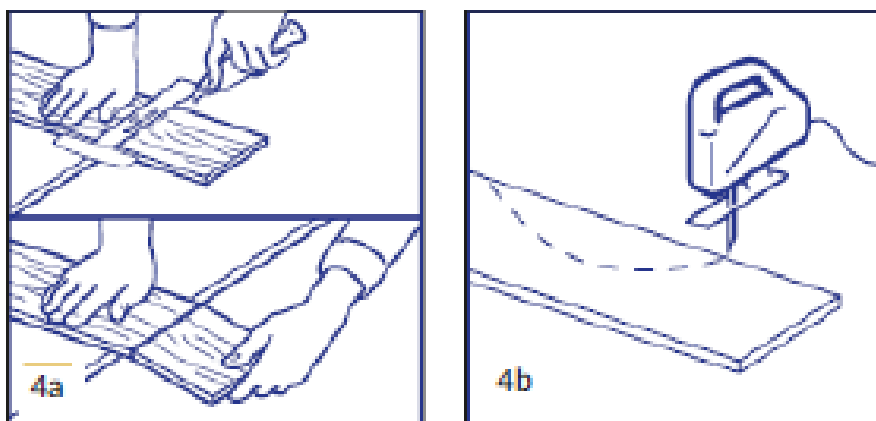
Rys 2.

Aby uzyskać najlepszy efekt wizualny, układaj panele w kierunku najdłuższej ściany i /lub równoległe do padania światła. Skrajne połączenia paneli w 2 sąsiadujących rzędach nie powinny pokrywać się ze sobą. Przesuń je względem siebie przynajmniej o 30 cm. Rekomendowana minimalna odległość między nimi to 2 x szerokość panela.

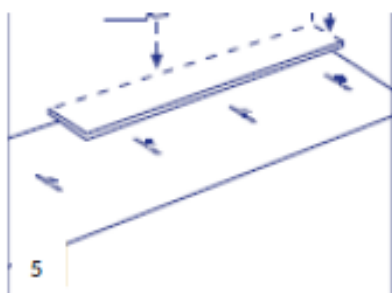
UWAGA: Poniższe **Rysunki 3a-b** dotyczą tylko paneli winylowych z kolekcji ADDURI® PLUS z podkładem korkowym - pod panele montowane na betonie należy zastosować folię paroizolacyjną:



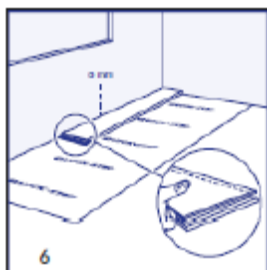
Rys. 3a-b Rozłóż folię paroizolacyjną do paneli winylowych pod panele z podkładem korkowym montowane na podłożu betonowym. Jest to wymagane w przypadku montażu paneli poniżej lub na poziomie gruntu, a zawsze rekomendowane dla paneli z korkiem układanych na podłożu betonowym.



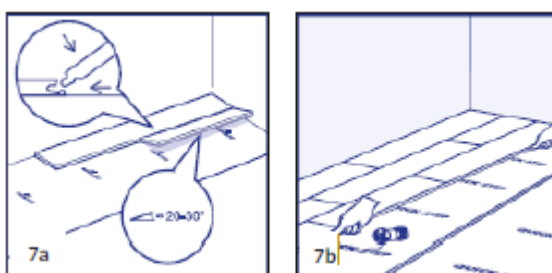
Rys 4 a-b Cięcie paneli - można użyć piły, wyrzynarki lub gilotyny do cięcia paneli dla uzyskania idealnych krawędzi.



Rys. 5. Montaż można prowadzić z obu stron - od lewej do prawej lub od prawej do lewej. Umieścić kliny 8mm przy ścianach. Są one niezbędne dla zachowania odpowiedniej szczeliny dylatacyjnej podłogi pływającej.

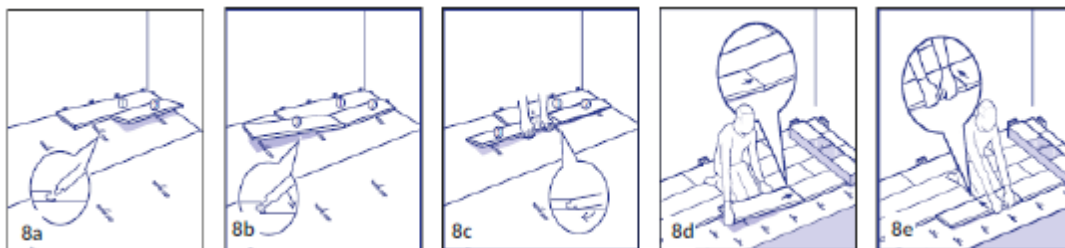


Rys. 6. Rozpocznij od pierwszego panela w rogu



Rys. 7 a-b

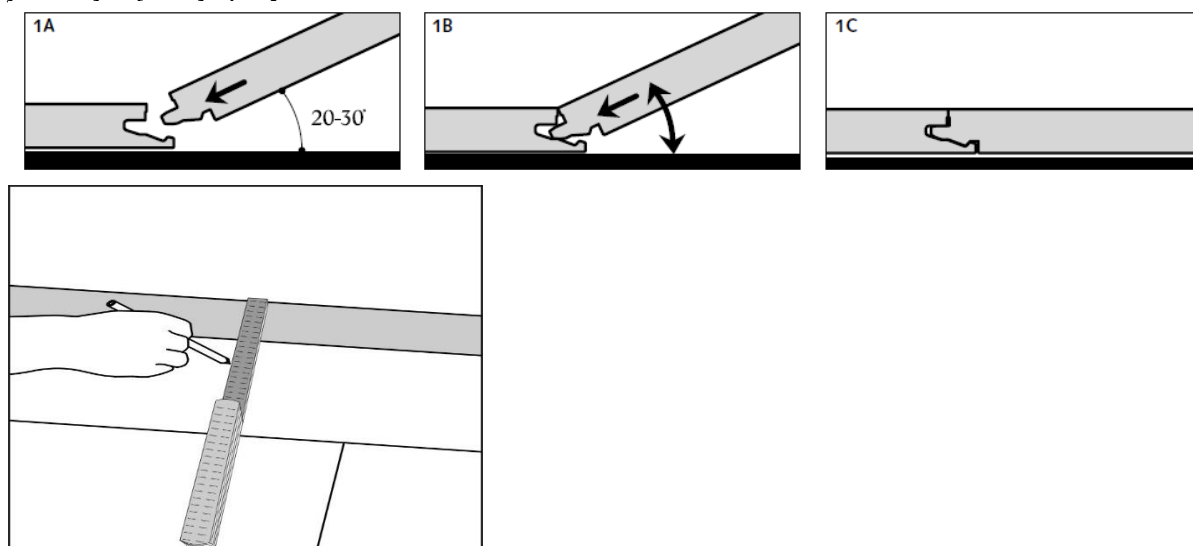
W celu ułatwienia rozpoczęcia montażu połącz pierwsze trzy rzędy z dala od ściany, aby można było usiąść na panelach w trakcie pracy. Następnie przesuń pierwsze trzy rzędy dożądanego położenia przy ścianie z założonymi klinami dylatacyjnymi. Weź cienką linkę i napnij ją wzdłuż zamontowanych paneli, aby sprawdzić i dopasować prostoliniowość trzech pierwszych zamontowanych rzędów. Zaleca się przeprowadzenie dodatkowych kontroli prostoliniowości w celu jej potwierdzenia w trakcie montażu.



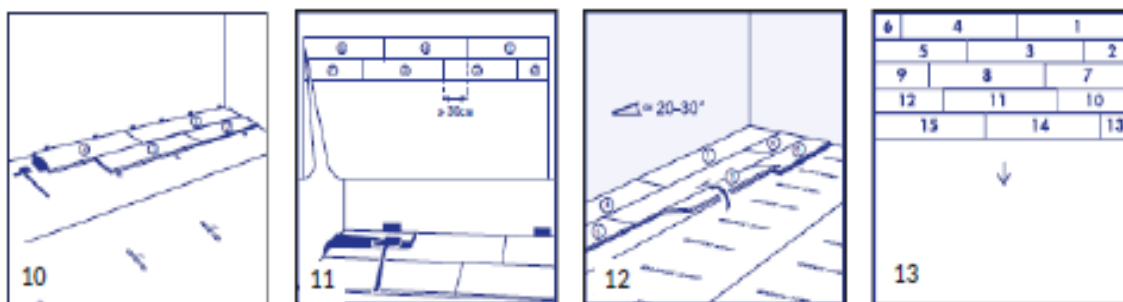
Rys. 8 a-e

System zamka Unilin pozwala zamontować panele na dwa sposoby.

Metoda A (kąć-kąć/angle-angle): najpierw obróć krótki bok montowanego panela do krótkiego boku już zamontowanego panela, kierując się zasadą układania paneli pod kątem. Ustaw montowany właśnie panel pod kątem 20-30 stopni. Spowoduje to uniesienie wcześniej zamontowanych paneli w tym samym rzędzie, ponieważ ich krótkie boki są już połączone. Umieść obie ręce blisko zatrzasku w sposób przedstawiony na rysunku i pociągnij długi bok panela do siebie. Panele ulegną wzajemnemu zatrzasknięciu. Możesz umieścić pióro we wpuście lub wpust w piórze. Metoda polegająca na umieszczeniu pióra we wpuście jest najczęściej spotykana.

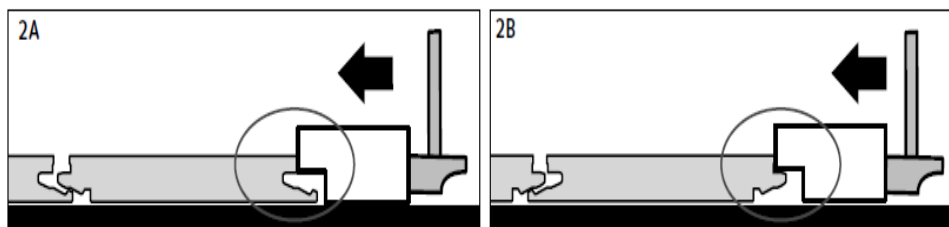


Rys. 9. UWAGA: jeśli ściana jest krzywa, wykonaj jej obrys na panelach i przytnij pierwszy rząd, co pozwoli objąć jej krzywiznę.



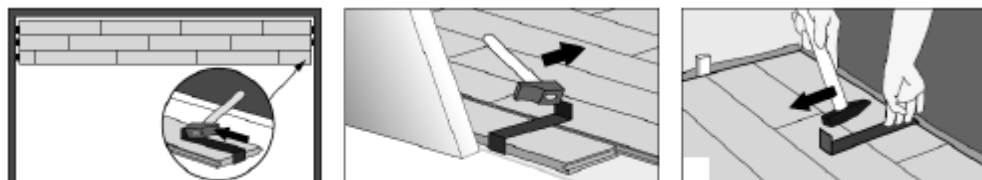
Rys. 10-13 Metoda B (dobijanie): panele z zamkiem Unilin można również łączyć przez dobijanie. Eliminuje to konieczność ich podnoszenia. Metoda ta wymaga zastosowania specjalnego dobijaka do systemu zatrzaskowego Unilin. Panele nie należy łączyć przez

pojedyncze dobicie. Dla uniknięcia uszkodzenia paneli należy wspólnie dobijać je stopniowo. Można wpierv ułożyć krótki lub długi bok panela pod kątem, a następnie dobić w celu połączenia drugiego boku.

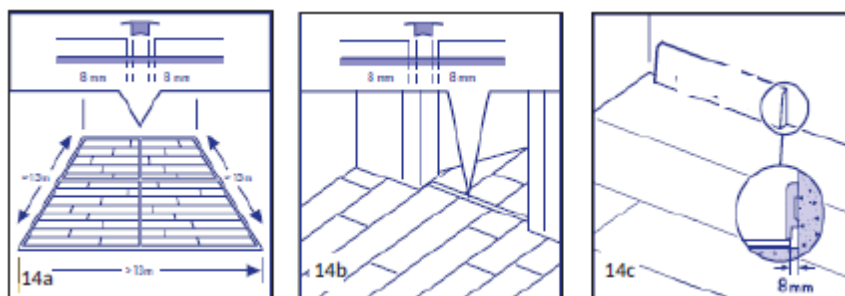


Montaż wokół trudnych miejsc

W miejscach, gdzie montaż paneli z system zamka click za pomocą dobijaka jest zbyt trudny (np. przy ścianie) można połączyć je za pomocą łyżki do paneli i gumowego młotka, które dociągną je do siebie.



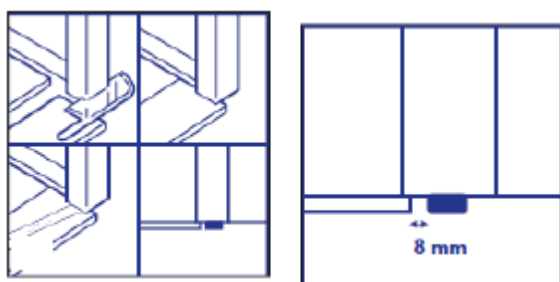
Po zamontowaniu każdego panela i przed przejściem do kolejnego, sprawdź połączenia wszystkich krótkich i długich boków i upewnij się, że nie powstały żadne szczeliny ani różnice wysokości. Kontynuuj montaż kolejnych rzędów paneli w kierunku przemieszczania się.



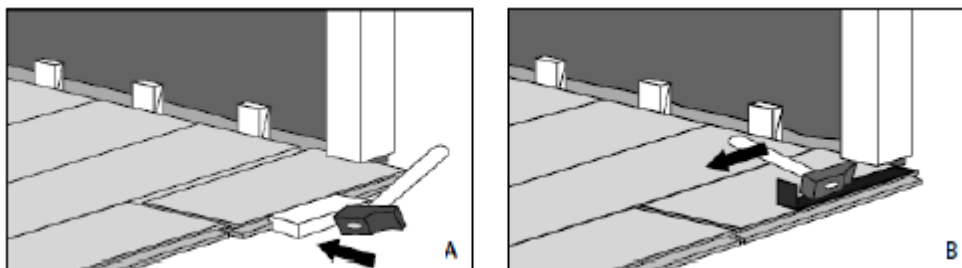
Rys. 14 a-c

Temperatura w pomieszczeniu podlega stałym zmianom. Dlatego ważne jest aby podłoga miała możliwość rozszerzania się i kurczenia. Pozostaw szczelinę dylatacyjną 8mm z każdej strony podłogi, wokół rur, progów i pod ościeżnicami. Szczeliny dylatacyjne można zakryć listwami przypodłogowymi ściennymi. Należy obowiązkowo pozostawić szczelinę dylatacyjną między pomieszczeniami (np. pod drzwiami) i użyć listwy dylatacyjnej/ łączącej. Duże pomieszczenia wymagają dodatkowych szczelin i profili dylatacyjnych.

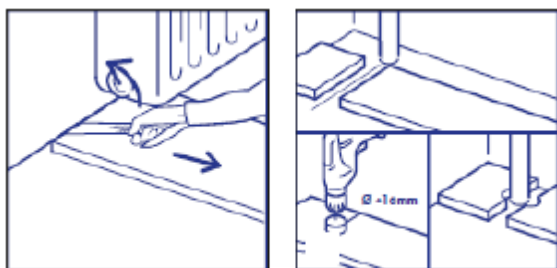
Montaż wokół drzwi



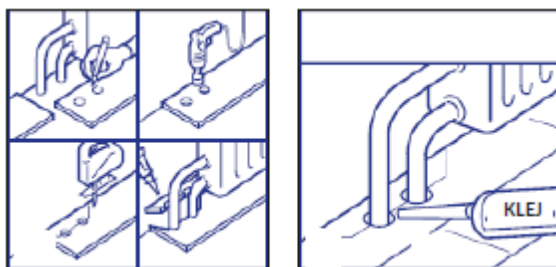
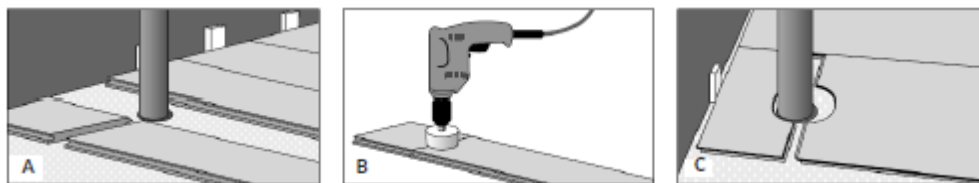
Przy progach lub otworach drzwiowych zaleca się podcięcie profili ościeżnic lub futryn. Aby zapewnić prawidłowe cięcie, obróć panel spodnią częścią do góry i umieść na podłodze przy ościeżnicy, co pozwoli na wykonanie cięcia na odpowiedniej wysokości. Następnie umieść piłę ręczną płasko przy panelu i przetrnij ościeżnicę. Usuń odcięty element, odkurz powierzchnię w celu usunięcia pyłu. Zamontuj panel na długim boku, umieszczając krótki bok blisko podciętej ościeżnicy. Upewnij się, że przy drzwiach zachowana została 8mm szczelina dylatacyjna.



Montaż wokół grzejników– wycinanie otworów wokół rur



Jeśli nie można unieść panela (np. pod grzejnikiem), użyj dobijaka lub łyżki dociągającej w celu pewnego połączenia zamków paneli. Panele w rzędach, w których znajdują się rury układaj w taki sposób, aby rura przebiegała na linii złącza pomiędzy panelami. Dobierz wiertło odpowiadające średnicy rury plus 16mm. Zatrzaśnij panele na krótszym końcu, wywierć otwór na środku połączenia obu paneli. Tak przygotowane panele można zamontować.



W przypadku podwójnych rur wywierć otwór w każdym oznaczonym punkcie odpowiadającym średnicy rur plus 16mm. Jeśli otwory znajdują się na długim boku panela, wytnij nacięcie pod kątem 45 stopni od każdego otworu do krawędzi otworu. Jeśli to konieczne, wzdłuż krawędzi odciętego kawałka panela nałóż klej do PCV i przyklej go na swoim miejscu. Dla uzyskania estetycznego wyglądu możesz użyć rozetek maskujących wokół rur.

Po zakończeniu montażu usuń kliny dylatacyjne i zamontuj listwy przypodłogowe ściennie i dylatacyjne (przejściowe).

W przypadku dodatkowych pytań prosimy o kontakt lub skorzystania ze stron naszej encyklopedii <https://e-remex.pl/encyklopedia>.

Wyłączny importer podłóg Bestlaminate® w Polsce:



Remex Sp. z o.o.

ul. Torowa 27,
43-150 Bierun
32-216-48-16