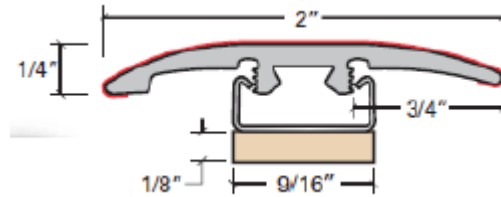
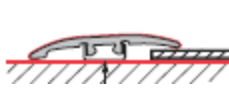
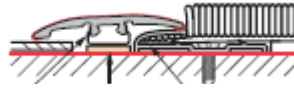
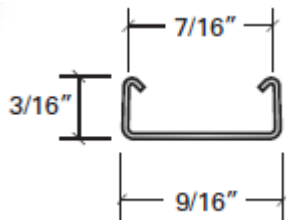
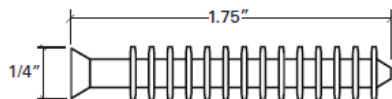


LISTWA UNIWERSALNA 3W1 - INSTRUKCJA MONTAŻU**LISTWA UNIWERSALNA 3w1**

może być użyta jako

I. listwa redukcyjna**II. listwa przejściowa****III. listwa zakończeniowa****MONTAŻ ZA POMOCĄ SZYNY PLASTIKOWEJ**

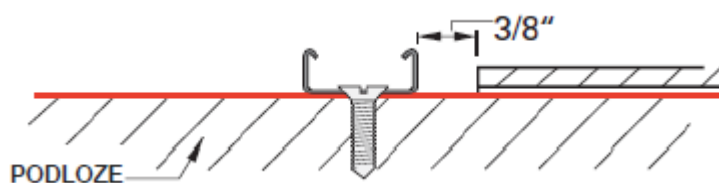
szyna, może być użyta do podłóg o grubości 3mm lub w połączeniu z podkładką do podłóg LVT o grubości do 6mm

MONTAŻ ZA POMOCĄ PLASTIKOWYCH KOŁKÓW

kołki na wcisk przydatne w przypadku różnic wysokości między podłogami, gdzie nie zadziała montaż na szynie

I. Listwa uniwersalna jako listwa redukcyjna

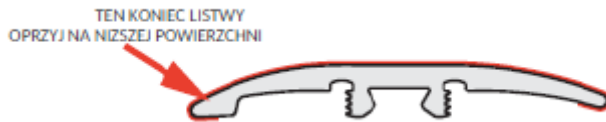
- montaż z szyną do podłóg o grubości do 6mm



LISTWA UNIWERSALNA 3W1 - INSTRUKCJA MONTAŻU

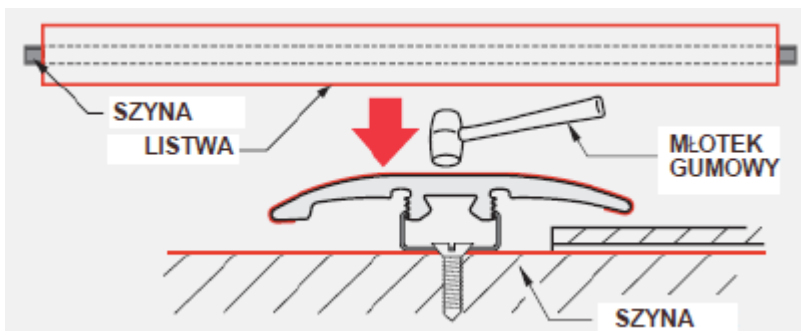
Jeśli producent przewiduje użycie podkładu, może wystąpić konieczność użycia podkładki, z uwagi na zwiększoną grubość podłogi

1. Zamontuj panel. Umieść szynę w odległości 10 mm od podłogi i przykręć ją do podłoża za pomocą wkrętów #6. Koniec listwy oprzyj na niższej z dwóch powierzchni.



2. Umieść listwę nad szyną i wciśnij jeden koniec do szyny. Za pomocą gumowego młotka, dobij listwę aż połączy się z szyną. Przesuwaj się wzdłuż listwy aby wprowadzić ją do szyny i delikatnie dobijaj na całej długości, przemieszczając się jak w przypadku zamykania torebki strunowej.

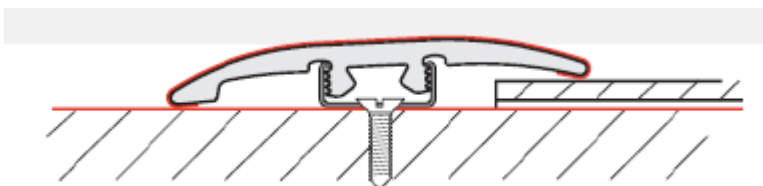
UWAGA: poruszaj listwą do przodu i do tyłu, żeby upewnić się, czy znalazła się we właściwym położeniu w środku szyny zanim użyjesz gumowego młotka



Jeśli listwa porusza się do przodu i tyłu, oznacza to, że nie została prawidłowo umieszczona w szynie i zostanie uszkodzona w momencie dobijania jej młotkiem!



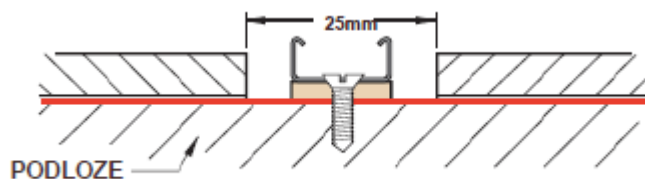
3. Następnie przesuwając się wzdłuż całej długości listwy dobij ją do szyny. Powtórz kilka razy. Po upewnieniu się, że prawidłowo weszła do szyny można użyć nieco większej siły.



LISTWA UNIWERSALNA 3W1 - INSTRUKCJA MONTAŻU**II. Listwa uniwersalna jako listwa przejściowa**

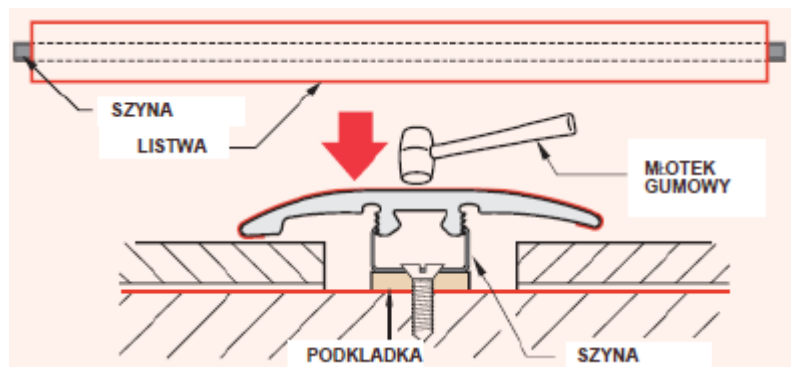
- montaż z szyną i podkładką dla podłóg o grubości 4-6mm

1. Zamontuj panele pozostawiając 25mm przerwy dla listwy uniwersalnej. Wyśrodkuj szynę i podkładkę pomiędzy dwoma podłogami i przykręć je do podłoża za pomocą wkrętów #6.



2. Umieść listwę nad szyną i wciśnij jeden koniec listwy do szyny. Użyj gumowego młotka i dobij listwę aż połączy się z szyną. Wprowadź listwę do szyny na całej długości, dobijając ją krok po kroku, przesuując się jak w przypadku zamykania torebki strunowej.

UWAGA: poruszaj listwą do przodu i do tyłu, żeby upewnić się, czy znalazła się we właściwym położeniu w środku szyny zanim użyjesz gumowego młotka

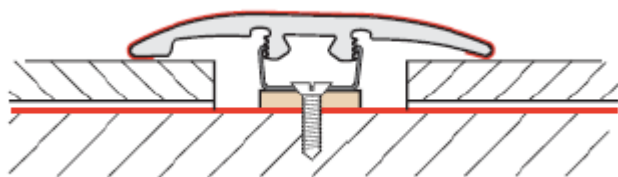


Jeśli listwa porusza się do przodu i tyłu, oznacza to, że nie została prawidłowo umieszczona w szynie i zostanie uszkodzona w momencie dobijania jej młotkiem!



3. Następnie przesuując się wzdłuż całej długości listwy dobij ją do szyny. Powtórz kilka razy. Po upewnieniu się, że prawidłowo weszła do szyny można użyć nieco większej siły.

LISTWA UNIWERSALNA 3W1 - INSTRUKCJA MONTAŻU

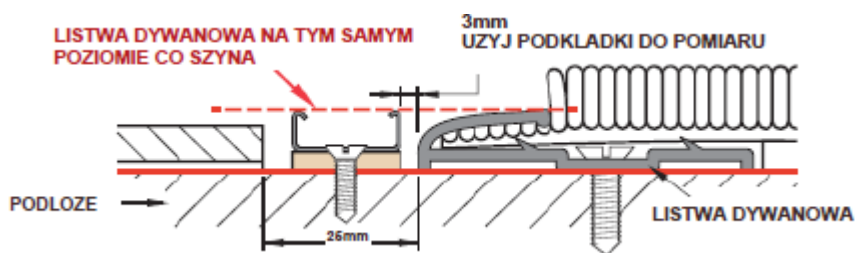


III. Listwa uniwersalna jako listwa zakończeniowa



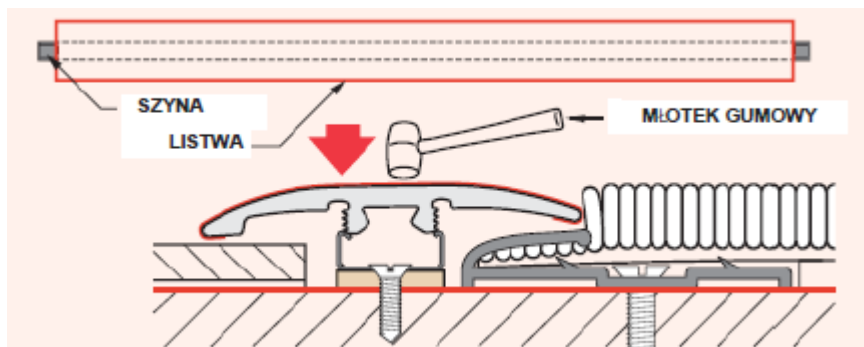
montaż z szyną i podkładką dla podłóg o grubości do 6mm

1. Zamontuj panele i dywan/wykładzinę dywanową (za pomocą listwy dywanowej), pozostawiając 25mm przerwy na montaż listwy uniwersalnej. Umieść szynę w odległości 20mm od miejsca gdzie listwa dywanowa łączy się z dywanem i przykręć je do podłoża wkrętami #6. Listwa dywanowa musi być równo z górną listwą uniwersalnej.



2. Umieść listwę nad szyną i wciśnij jeden koniec listwy do szyny. Użyj gumowego młotka i dobij listwę aż połączy się z szyną. Wprowadź listwę do szyny na całej długości, dobijając ją krok po kroku, przesuwając się jak w przypadku zamykania torebki strunowej.

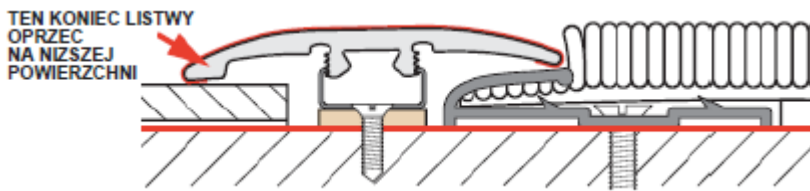
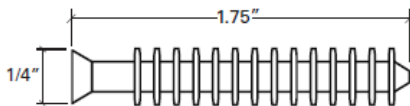
UWAGA: poruszaj listwą do przodu i do tyłu, żeby upewnić się, czy znalazła się we właściwym położeniu w środku szyny zanim użyjesz gumowego młotka



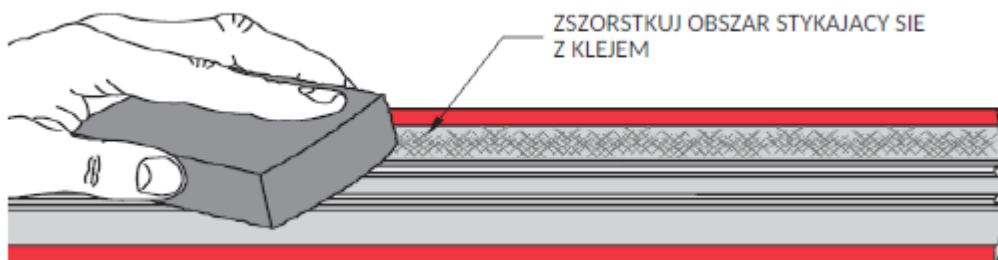
Jeśli listwa porusza się do przodu i do tyłu, oznacza to, że nie została prawidłowo umieszczona w szynie i zostanie uszkodzona w momencie dobijania jej młotkiem!

LISTWA UNIWERSALNA 3W1 - INSTRUKCJA MONTAŻU

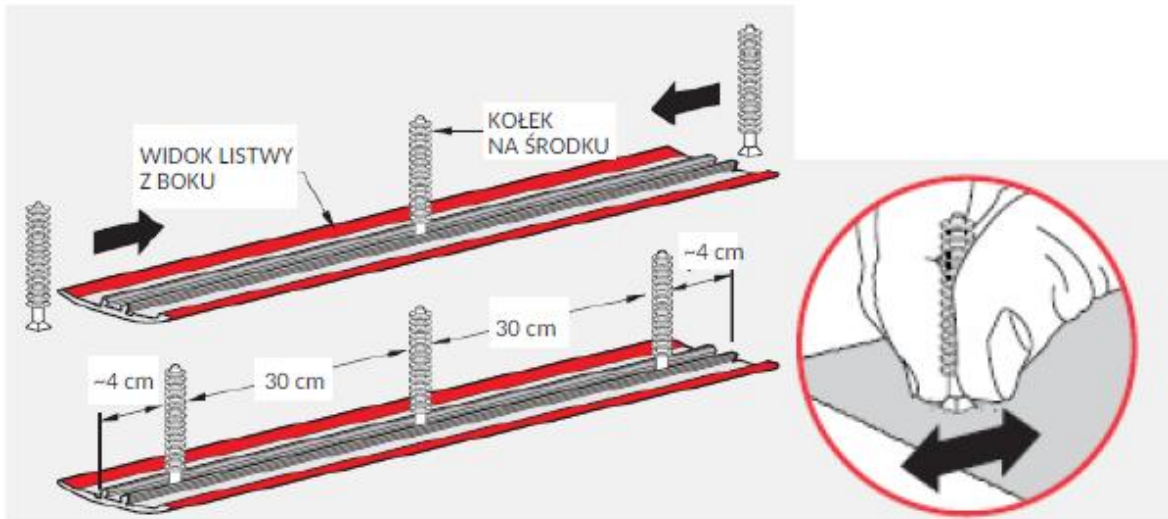
3. Następnie przesuwając się wzdłuż całej długości listwy dobij ją do szyny. Powtórz kilka razy. Po upewnieniu się, że prawidłowo weszła do szyny można użyć nieco większej siły.

**MONTAŻ Z UŻYCIEM KOŁKÓW****I. listwa uniwersalna jako listwa redukcyjna**

1. Zamontuj panele (zob. p.3). Oczyszcz podłogę i listwę wilgotną ściereczką (tylko wodą), aby usunąć pył z obu powierzchni, przetrzyj powierzchnie papierem ściernym (ziarnistość 100-150), gąbką z papierem ściernym lub metalową szczotką. Podłogę przetrzyj, zszorstkuj tylko na obszarze, który będzie zakryty przez listwę (3-3.5cm). Odłuszc obie powierzchnie delikatnym środkiem, jak np. alkohol izopropylowy i pozostaw do całkowitego wyschnięcia przed nałożeniem kleju.



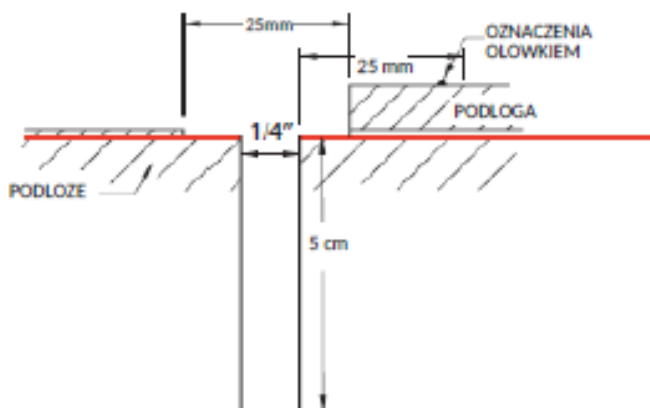
2. Wprowadź kołek do szczeliny listwy i umieść na środku. Wsuń 2 kolejne kołki, po 1 na końcu listwy z każdej strony. Kołki powinny być umieszczone w odległości 30 cm od siebie i ok. 3.8- 4cm od końca listwy.

LISTWA UNIWERSALNA 3W1 - INSTRUKCJA MONTAŻU


UWAGA: Kołki muszą być ściśle zamontowane do listwy, żeby prawidłowo wykonać montaż. Jeśli umieszczenie kołka będzie utrudnione, użyj papieru ściernego 100/120, ułóż go płasko na powierzchni i ostrożnie kilka razy zetrzyj główkę kołka.

3. Zamontuj panele zostawiając 25mm przerwy dla instalacji listwy. Narysuj linię na panelach dla umieszczenia otworów. Za pomocą wiertła 1/4", wstępnie nawierć otwory w podłodze na głębokość 5cm. Zachowaj taki sam odstęp pomiędzy otworami, jak w przypadku kołków (30 cm). Za pomocą ołówka oznacz miejsca dla każdego kołka. Oznaczenia ołówkiem powinny znajdować się ok 25mm od nawierconych otworów.

UWAGA: odkurz otwory po ich nawierceniu

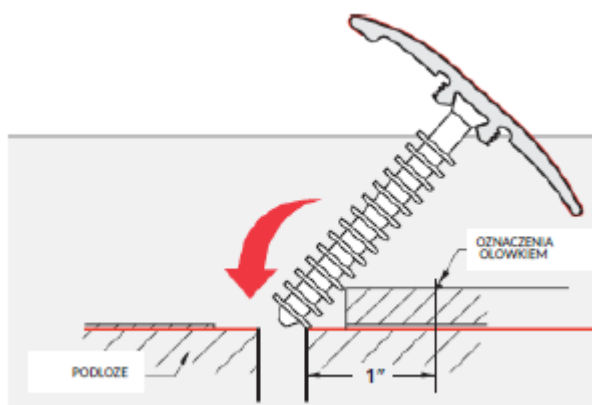


4. Ostrożnie przyłóż kołki do nawierconych otworów. W razie konieczności dopasuj umiejscowienie kołków na listwie

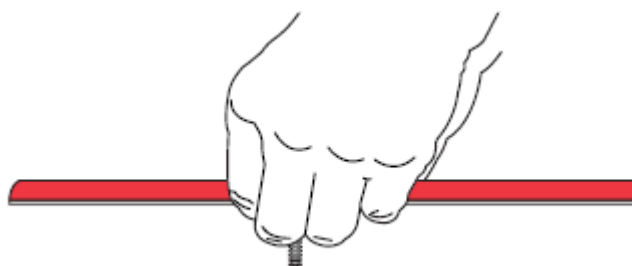


Ten koniec listwy musi znajdować się na niższej z powierzchni.

LISTWA UNIWERSALNA 3W1 - INSTRUKCJA MONTAŻU

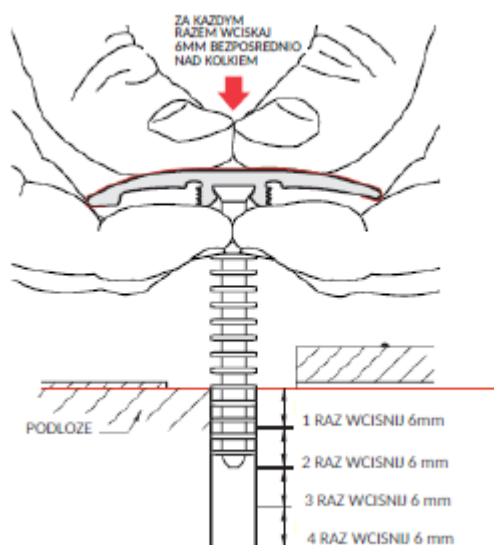


5. Za pomocą obu rąk, zaczynając od jednego końca , delikatnie wciśnij listwę 6mm w dół. Upewnij się, że kołek jest prosty i właściwie stosujesz nacisk na kołek. Najlepiej trzymać kołek palcami wskazującymi i środkowymi , a dociskać go kciukami. Następnie dociskaj kołki do podłogi o kolejne 6mm za każdym razem. Kontynuuj aż do całkowitego wciśnięcia. Podczas montażu cały czas utrzymuj listwę wypoziomowaną.



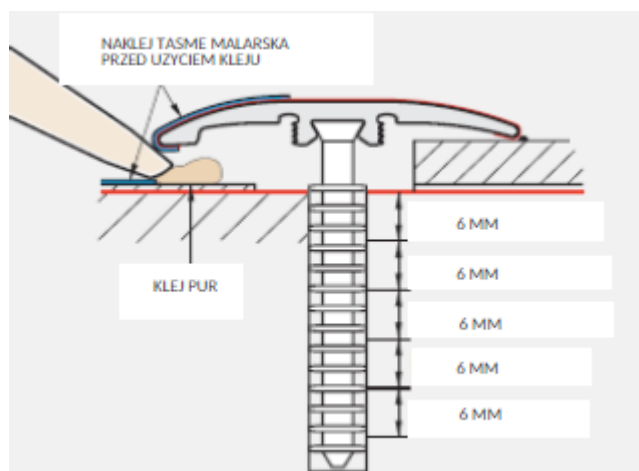
Widok boczny na listwę i ułożenie rąk

UWAGA: Nie próbuj wcisnąć całej listwy na raz! Takie działanie może spowodować uszkodzenie kołków!



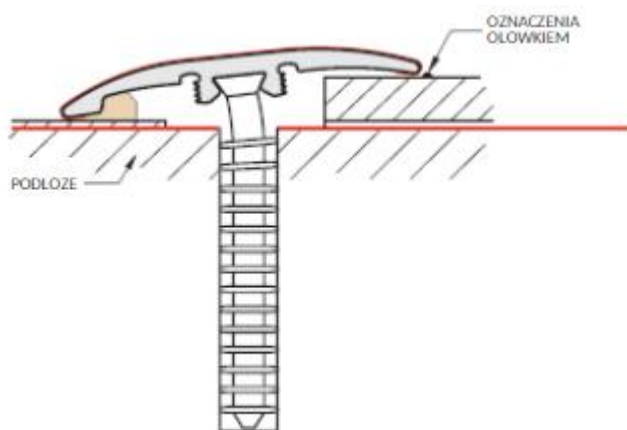
LISTWA UNIWERSALNA 3W1 - INSTRUKCJA MONTAŻU

6. Kiedy listwa zetknie się z wyższą z podłóg, wsuń pistolet klejowy pod jedną krawędź, która będzie opierać się na niższej podłodze. Zaaplikuj konstrukcyjny klej poliuretanowy pod listwę. **Zanim użyjesz kleju, oklej taśmą malarską podłogę i bok listwy, która będzie klejona.** Następnie dociśnij albo delikatnie dobij listwę w dół aż zetknie się z podłogą. Ostrożnie usuń taśmę.

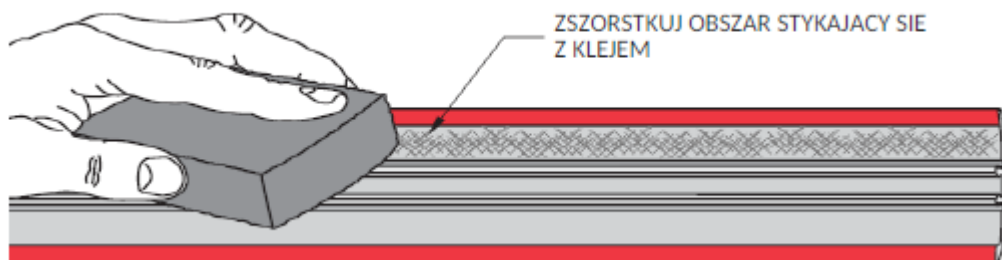


UWAGA: Zaaplikuj klej TYLKO z jednej strony listwy i upewnij się, że wszystkie powierzchnie, które zetkną się z klejem są wolne od pyłu i zabrudzeń.

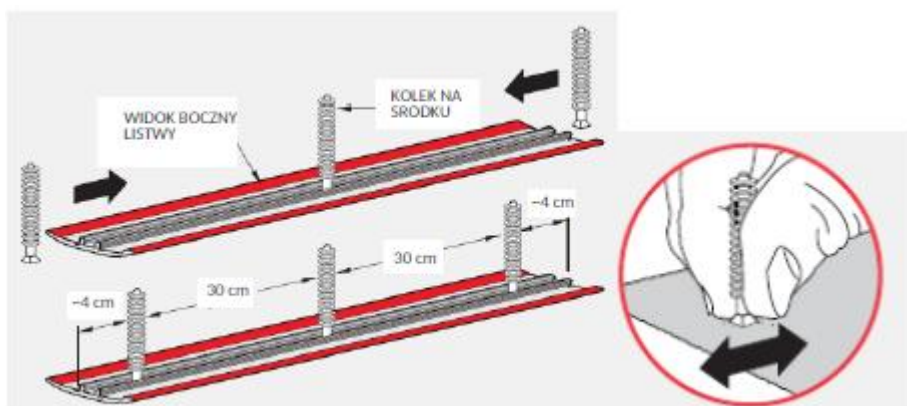
7. Po użyciu kleju, zaczynając od początku listwy dociskaj kołki aż do ustabilizowania listwy. Kiedy listwa znajdzie się na miejscu, użyj gumowego młotka i delikatnie dobij listwę nad kołkami. Do tego celu posłuż się narysowanymi wcześniej ołówkiem oznaczeniami.

**II. listwa uniwersalna jako listwa przejściowa**

1. Zamontuj panele (zob. p.3). Oczyść podłogę i listwę wilgotną ściereczką (tylko wodą), aby usunąć pył z obu powierzchni, przetrzyj powierzchnie papierem ściernym (ziarnistość 100-150), gąbką z papierem ściernym lub metalową szczotką. Podłogę przetrzyj, zszorstkuj tylko na obszarze, który będzie zakryty przez listwę (3-3.5cm). Odtłuś obie powierzchnie delikatnym środkiem, jak np. alkohol izopropylowy i pozostaw do całkowitego wyschnięcia przed nałożeniem kleju.

LISTWA UNIWERSALNA 3W1 - INSTRUKCJA MONTAŻU

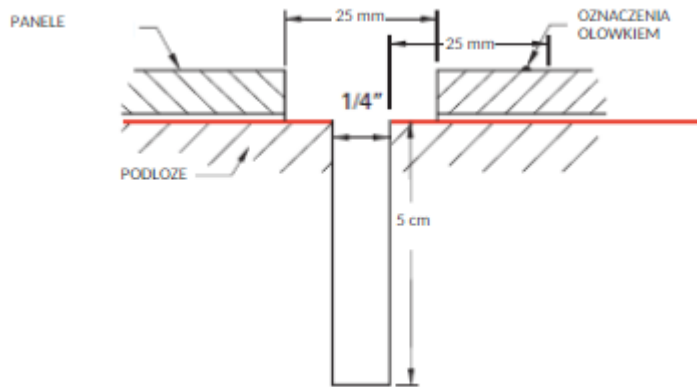
2. Wprowadź kołek do szczeliny listwy i umieść na środku. Wsuń 2 kolejne kołki, po 1 na końcu listwy z każdej strony. Kołki powinny być umieszczone w odległości 30 cm od siebie i ok. 3.8- 4cm od końca listwy.



UWAGA: Kołki muszą być ściśle zamontowane do listwy, żeby prawidłowo wykonać montaż. Jeśli umieszczenie kołka będzie utrudnione, użyj papieru ściernego 100/120, ułóż go płasko na powierzchni i ostrożnie kilka razy zetrzyj główkę kołka.

3. Zamontuj panele zostawiając 25mm przerwy dla instalacji listwy. Narysuj linię na panelach dla umieszczenia otworów. Za pomocą wiertła 1/4", wstępnie nawierć otwory w podłodze na głębokość 5cm. Zachowaj taki sam odstęp pomiędzy otworami, jak w przypadku kołków (30 cm). Za pomocą ołówka oznacz miejsca dla każdego kołka. Oznaczenia ołówkiem powinny znajdować się ok. 25mm od nawierconych otworów.

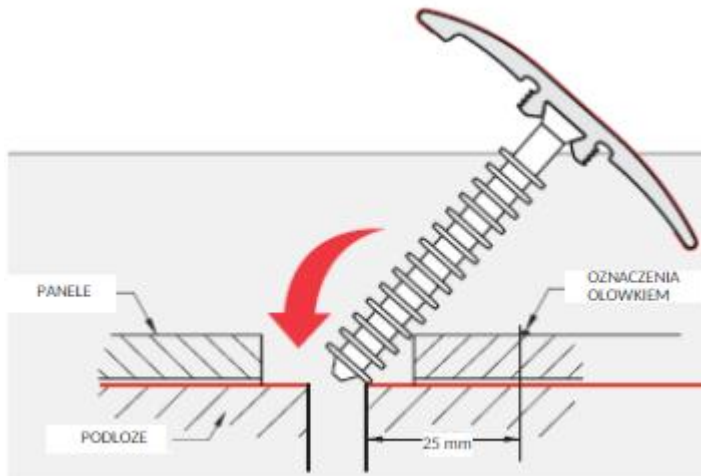
UWAGA: odkurz otwory po ich nawierceniu

LISTWA UNIWERSALNA 3W1 - INSTRUKCJA MONTAŻU

4. Ostrożnie przyłóż końki do nawierconych otworów. W razie konieczności dopasuj umiejscowienie kołków na listwie

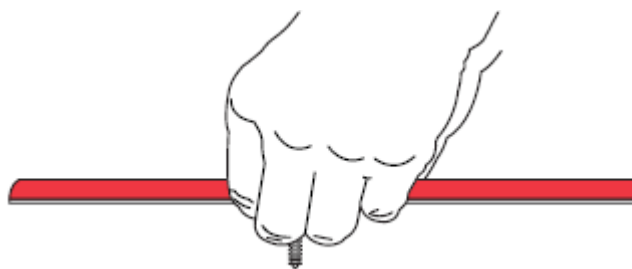


Ten koniec listwy musi znajdować się na niższej z powierzchni.



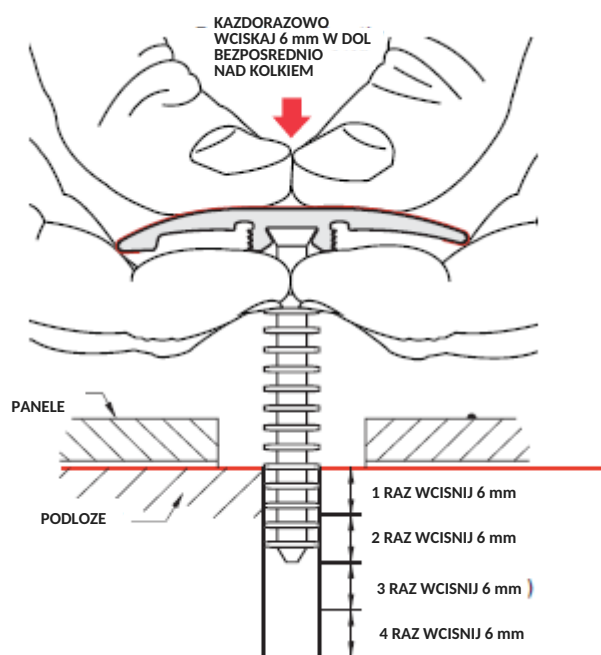
5. Za pomocą obu rąk, zaczynając od jednego końca, delikatnie wciśnij listwę 6mm w dół. Upewnij się, że kąt jest prosty i właściwie stosujesz nacisk na kąt. Najlepiej trzymać kąt palcami wskazującymi i środkowymi, a dociskać go kciukami. Następnie dociskaj końki do podłogi o kolejne 6mm za każdym razem. Kontynuuj aż do całkowitego wciśnięcia. Podczas montażu cały czas utrzymuj listwę wypoziomowaną.

LISTWA UNIWERSALNA 3W1 - INSTRUKCJA MONTAŻU

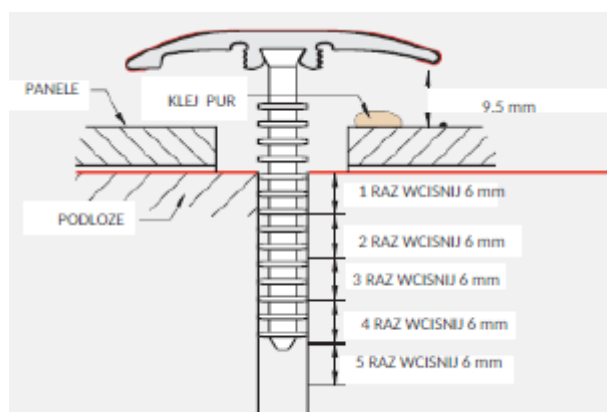


Widok boczny na listwę i ułożenie rąk

UWAGA: Nie próbuj wcisnąć całej listwy na raz! Takie działanie może spowodować uszkodzenie kołków!



6. Kiedy listwa znajdzie się na wysokości ok. 9.5mm od podłogi, wsuń pistolet klejowy pod jedną krawędź. Zaaplikuj konstrukcyjny klej poliuretanowy wzdłuż jednej strony listwy.



UWAGA: Zaaplikuj klej TYLKO z jednej strony listwy i upewnij się, że wszystkie powierzchnie, które zetkną się z klejem są wolne od pyłu i zabrudzeń.

LISTWA UNIWERSALNA 3W1 - INSTRUKCJA MONTAŻU

7. Po użyciu kleju, zaczynając od początku listwy dociskaj kołki aż do ustabilizowania listwy. Kiedy listwa znajdzie się na miejscu, użyj gumowego młotka i delikatnie dobij listwę nad kołkami. Do tego celu posłuż się narysowanymi wcześniej ołówkiem oznaczeniami.

